



PLHOME
CASE - DESIGN - STILI

SPA

IDROMASSAGGIO

CRUISE





PLHOME
CASE DESIGN STILI

SPA CRUISE

MODELLO CRUISE

La spa idromassaggio CRUISE, firmata PLATANIA HOME, viene fornita e montata direttamente a casa tua dal nostro team. Il modello CRUISE è un elegante strumento di benessere. È dotata di 5 sedute, getti d'acqua e di aria, per un costo totale di **15.000 €**.

DIMENSIONI

Diametro
249 cm

Altezza
108 + 2 cm

Sono disponibili gli UPGRADE non inclusi nel prezzo, fra cui struttura in ferro e rivestimento in wpc personalizzabile e illuminazione con strisce/faretti LED.



SCHEDA TECNICO INFORMATIVA

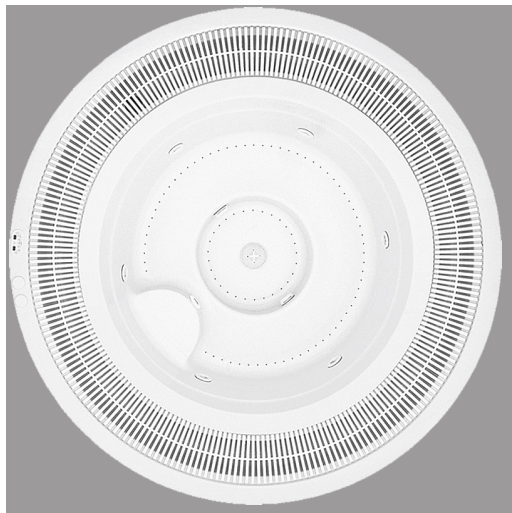
Descrizione



Bianco

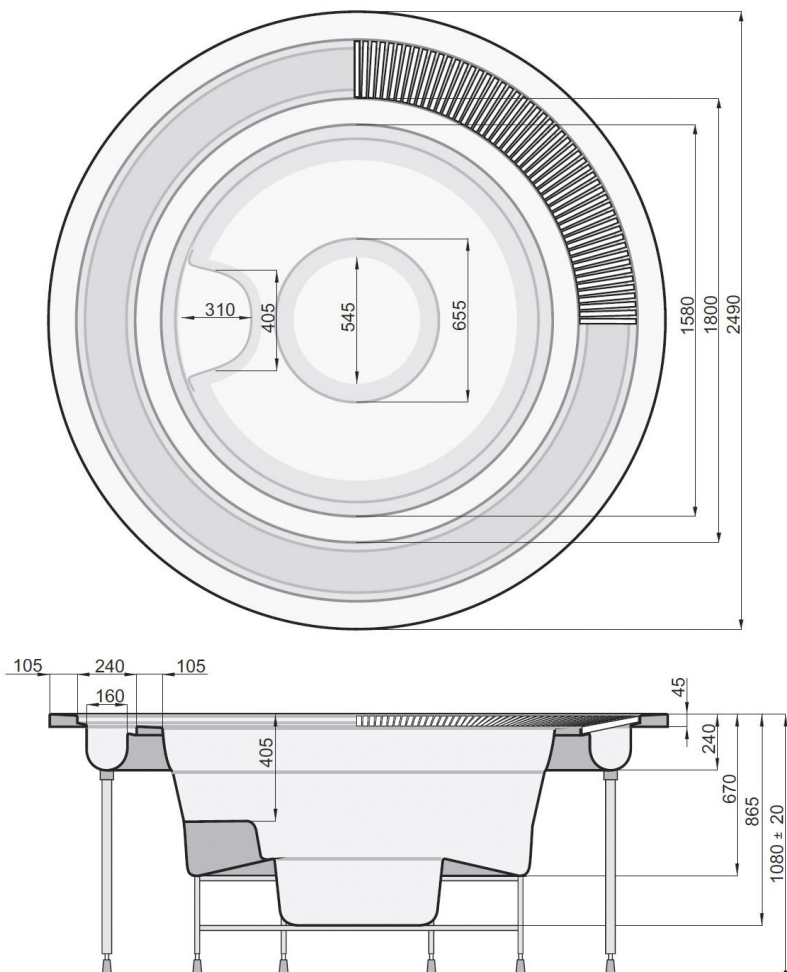


Bocchette inox di serie



CODICE	DESCRIZIONE
5050540	Julia a sfioro pre-equipaggiata di bocchette idromassaggio e circuito idraulico di distribuzione / Overflow Julia pre-equipped with hydromassage jets and hydraulic circuit distribution
5050542	Julia a sfioro completa di kit filtro a sabbia e vasca di compenso / Overflow Julia with sand filtering and balance tank kit
OPZIONI / OPTIONS	
5050530	Opzione proiettore inox premontato / Option steel projector (factory fitted)

Caratteristiche tecniche | Technical specifications



CARATTERISTICHE:/ FEATURES :	DESCRIZIONE
Volume d'acqua Water volume	1100 litri
Dimensioni : / Dimensions:	Ø 249 cm
Altezza : / Height:	108 ± 2 cm
Peso netto Net Weight	180 kg
Sedute : / Seats:	5
Getti d'acqua e getti d'aria:/ Water jets and air jets:	Si/Yes
Ricircolo dell'acqua e getti d'aria: Recirculation of water to overflow edge:	Si/Yes
Idrogetto di massaggio (orientabile e regolabile in portata) Jet massage (adjustable and adjustable flow rate)	6
Aspirazione anti-vortex / Anti-vortex suction	4
Scarico di fondo / Bottom outlet	4
Aspirazioni del bordo a sfioro Aspirations of the overflow edge	2
Regolatori portata d'aria / Flow regulators air	4
Piedi regolabili (-/+ 20 mm) Adjustable feet (- / + 20 mm)	Si/Yes
DOTAZIONI*/: / FEATURES :	DESCRIZIONE
Pompa filtrazione da 0,5HP 1~ / filtration pump	1
Filtro a sabbia Ø500 mm / Sand filter	1
Vasca di compenso / balance tank dimensioni / dimensions Ø1000 x h1460 mm	1
Pompa idromassaggio da 3HP 1~ Hydromassage pump	1
Blower da 940W 1~	1
Quadro elettrico 3 kW 1~/ electrical panel	1

*Su richiesta alimentazione trifase / *On request three phase power supply

